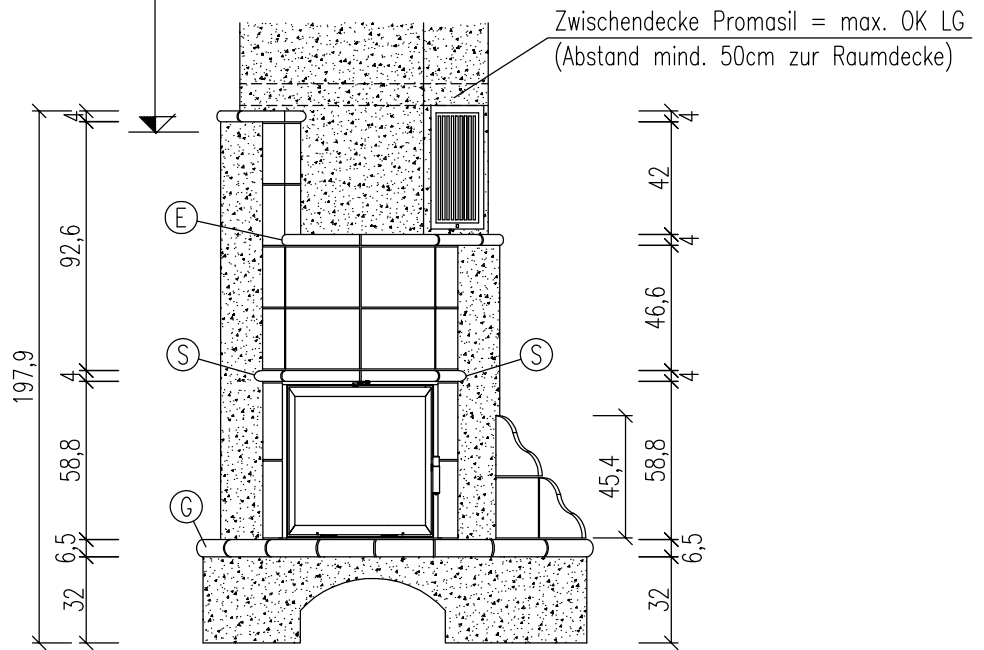
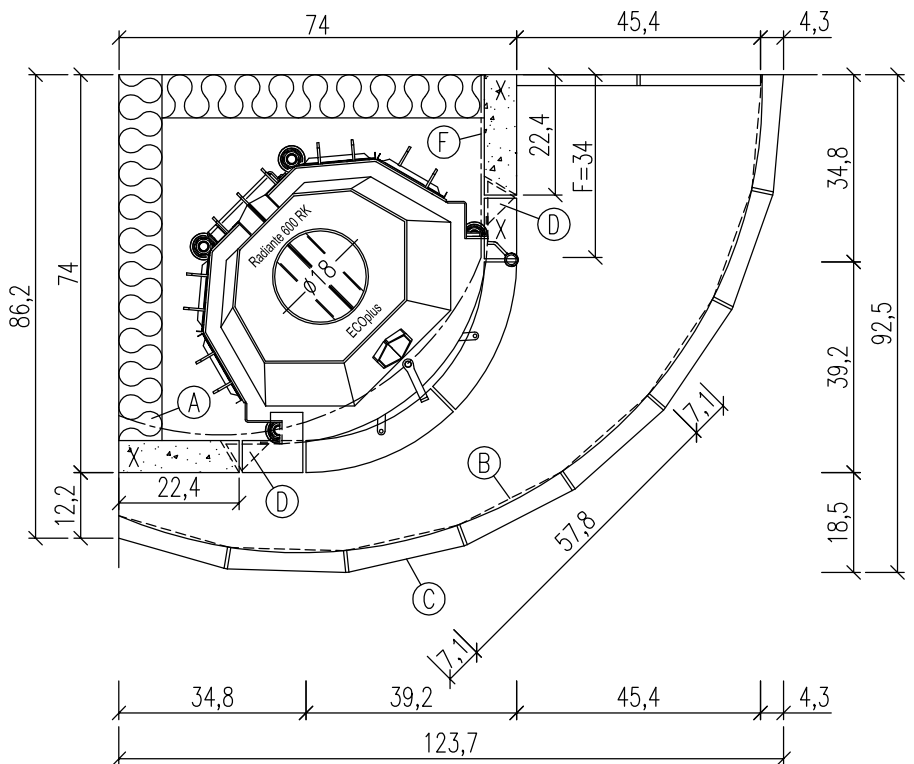
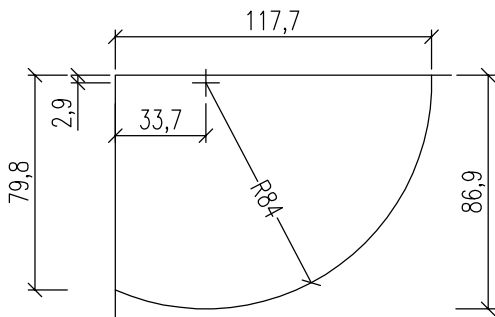


Schräg gesetzte Teile sind verkürzt dargestellt
 Anschlußhöhe OK Rauchrohr = 190cm ab OK
 FFB Rauchrohranschlußwinkel 90°
 (Deckenhöhe lt. Angabe 2,50m ab OK FFB)



Verbundestrichmaße ohne Trittschalldämmung; vom schwimmenden Estrich durch Trennlage entkoppelt



- Ⓐ 8cm Promasil 950 KS-Dämmung
- Ⓑ Sockelstein
- Ⓒ Untersims
- Ⓓ Kachel schneiden
- Ⓔ Sichtkante glasieren
- Ⓕ Schürze
- Ⓖ überbr. PSL
- Ⓗ Sichtkante
- Ⓚ Sockelstütze 10x10x32cm

	Bausatz mit Montage		Blatt	Kom.: Auftr.-Nr.:
	Ja <input type="checkbox"/>	Nein <input type="checkbox"/>	Datum	Name
	Bemerkungen		Verkleidung: Farbe/ Art:	
	Alle Maße - ca. Maße Alle Maße in cm		Simse: Farbe:	
	3/132.0 Bank rechts		Fuge: Motive: WL-Austr.: HE:	
Änderung	Datum	Name		